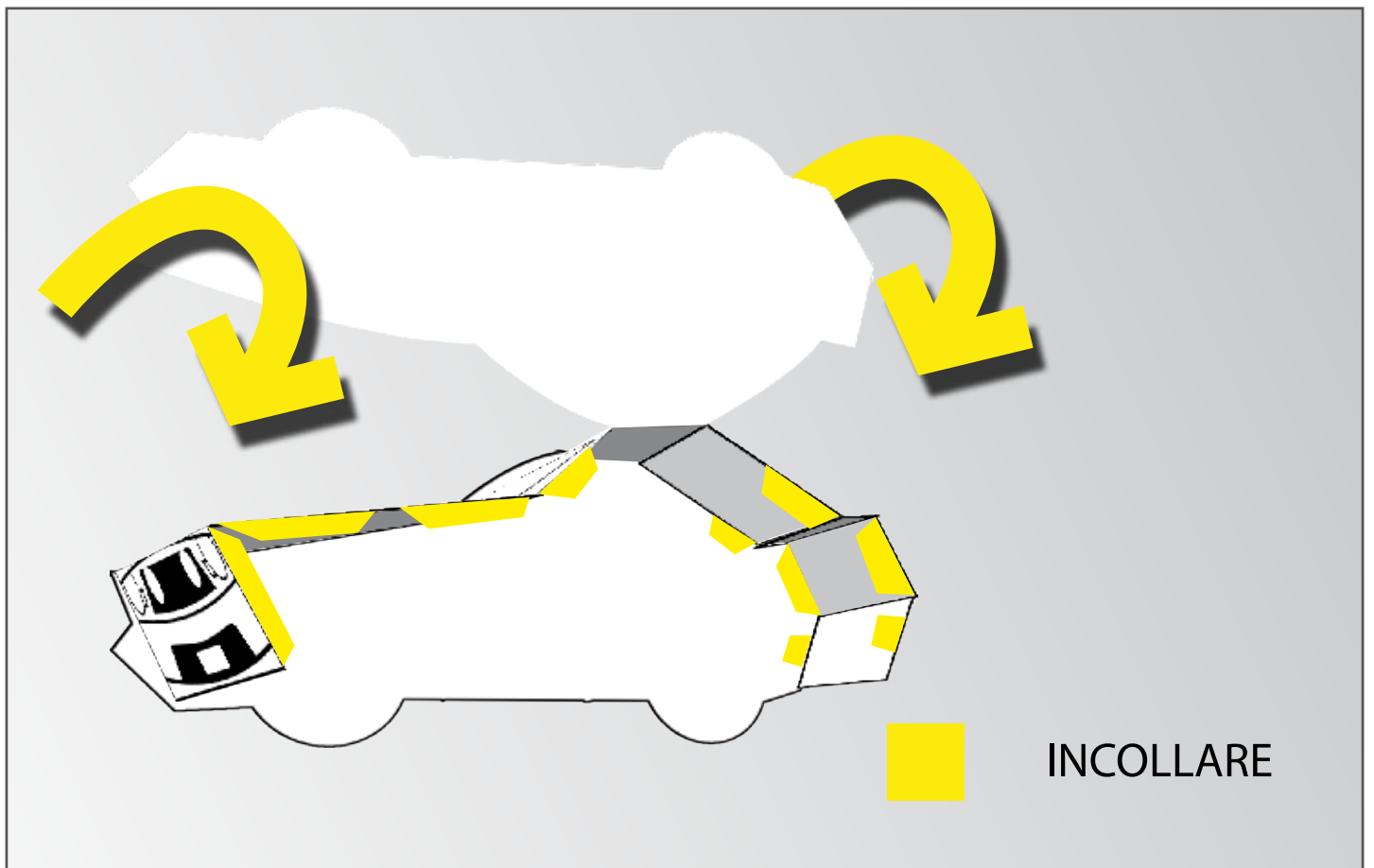


MATERIALI E STRUMENTI

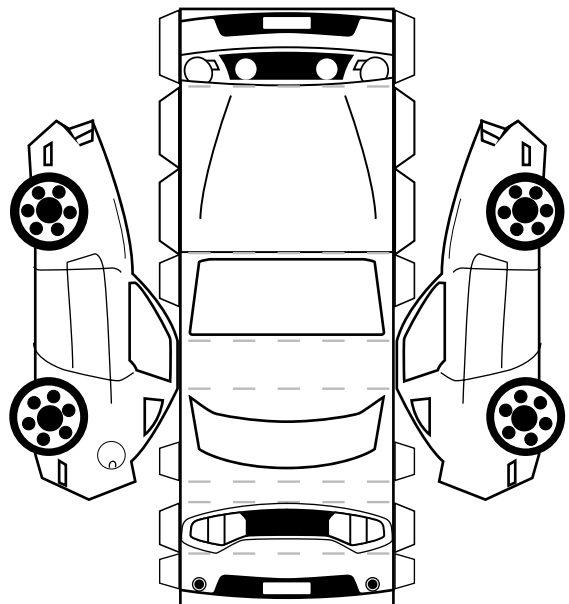
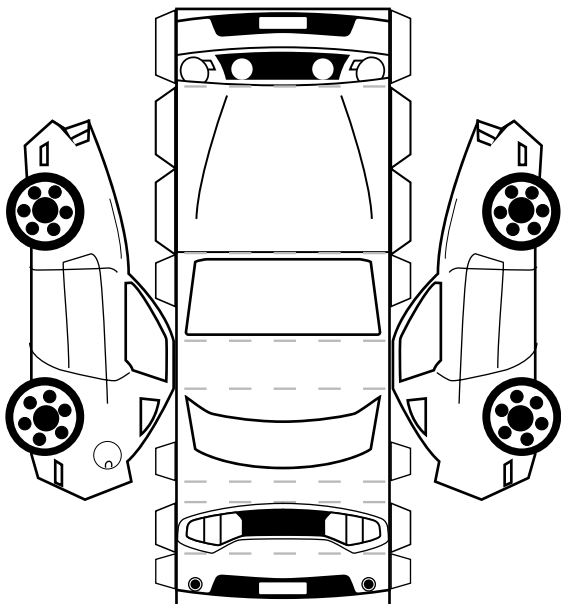
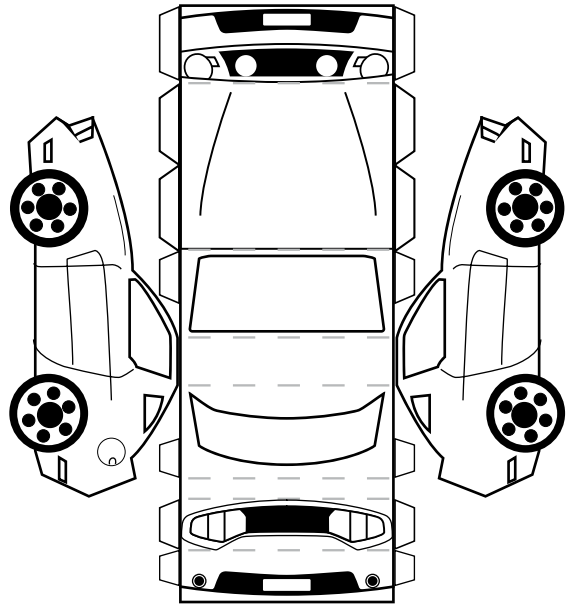
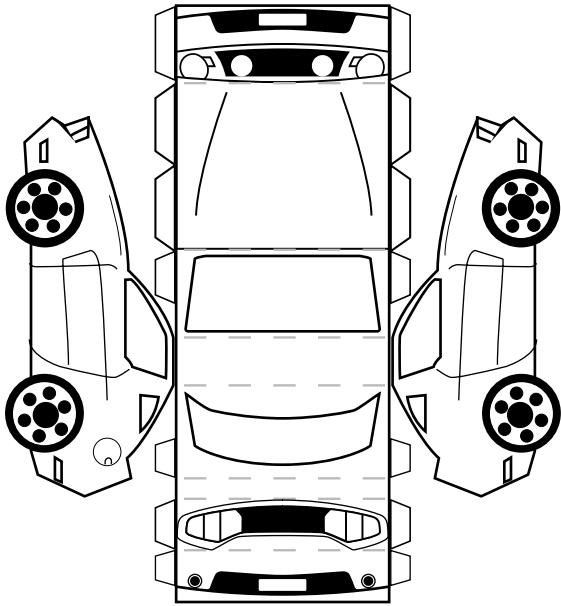
- matite colorate
- forbici
- taglierino
- colla UHU
- pennarelli colorati



ISTRUZIONI



Stampate i modellini della nostra città.
Coloratela a piacere.
Seguite le istruzioni per montarla.
Buon divertimento!!



PRODOTTI CONSIGLIATI



Stick adesivo senza solventi, rapido e pulito. Con pratico tappo a vite che previene l'essiccazione. Facile e pratico da usare. Ideale a casa e a scuola. Ideale per incollare carta, cartoncino, etichette, stoffa, polistirolo espanso e foto.